

人と夢をつなぐクリーンテクノロジー

# KOGANEI

<http://www.koganei.co.jp>

Catalog No.P399

**NEW**  
Products

## 静電気除去ユニット イオナイザー エアガンタイプ DTY-ELG21



### □ 特長

- 手にフィットした形状で、200gと軽量ですので作業効率がアップします。  
軽量化20%ダウン (弊社比)
- 高周波AC方式により、除電効果が高く、イオンバランスも良好です。
- ケーブルは屈曲性の高い、ロボットケーブルを採用しています。
- 高圧電源、エアバルブを本体に搭載していますので別置きのコントローラは不要です。
- 別売りのパルスブローユニットを装着することで、パルスエアにより省エネ/除塵効率を高められます。

### □ 仕様

項目	形式	DTY-ELG21
入力電圧	V	DC24 ± 5%
消費電流	mA	約 100
出力電圧	kV	約 2.5 (高周波タイプ)
表示	電源	電源表示 LED (緑)
	異常	異常表示 LED (赤)
外形寸法	mm	164.6(L)×25(W)×135.8(H) (突起部を含まず)
質量	g	200 (ケーブルを含まず)
イオンバランス <sup>注1</sup>	V	± 15
オゾン発生量 <sup>注2</sup>	ppm	0.04 以下
使用流体 <sup>注3</sup>		空気 (水分・油分を除去した清浄な空気)
エア圧力使用範囲	MPa	0.05 ~ 0.6
使用環境		室内 0 ~ 40°C / 65% 以下 (結露なきこと)
材質		本体 : PBT、ノズル : PPS
付属品		AC アダプタ、取扱説明書

注1 : ノズル口より距離 100mm、圧力 0.6MPa

注2 : ノズル口より距離 200mm、圧力 0.2MPa

注3 : 使用する場合は必ずエアを供給してください。

備考1 : イオンバランスの測定は弊社測定条件により測定しています。

備考2 : 専用ノズル以外は使用しないでください。また、ノズルは改造しないでください。製品の故障、機能停止や破損の原因となります。

# 注文記号

## ●本体

### DTY-ELG21

本体



ケーブル長さ：3000mm



ACアダプタ(付属)  
定格  
入力：AC100~240V  
50/60Hz 0.58A  
出力：DC24V 1A  
ケーブル長さ：300mm

## ●オプション(別売)

交換用タングステン放電針(単位：5本セット)

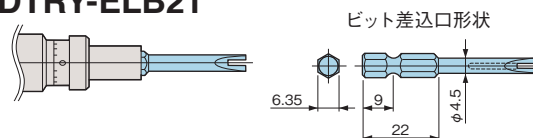
### DTRY-ZEM-G11

 エアガンタイプELG11/21専用です。

## 放電針交換用専用工具

注：先端部のビットのみ販売します。

### DTRY-ELB21



## ACアダプタ(300mm)

### DTRY-ZPS-G11



## 交換用ノズル

### DTY-ZN1-G21



※ DTY-ELG21 専用交換用ノズル

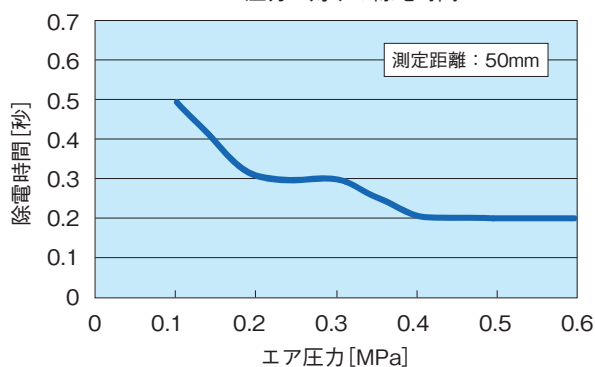
## 放電針の交換について

放電針を交換する際は専用工具DTRY-ELB21を、トルクドライバーと組み合わせて作業を行ってください。専用工具は放電針の破損や本体のねじ部を破損しないように設計されており、他の工具で交換作業をすると放電針、本体等の破損の原因になります。交換時締付トルクは15~20N・cmにしてください。専用工具を使用しないで放電針の交換を行い、放電針、本体等を破損した場合は保証の対象外となります。

注：ノズル交換や放電針のメンテナンス時、ノズルの締め付けは工具を使用せず、手でしっかりと締めてください。過大な力で締めると、ねじ部等が破損する場合があります。

## ■除電特性

エア圧力に対する除電時間

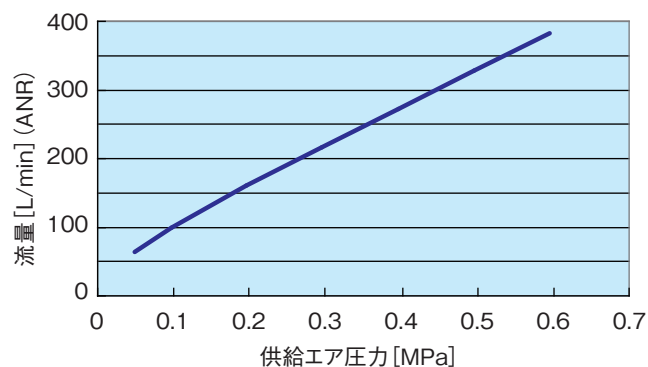


注1：□ 150mm、20pFのチャージドプレートモニターを使用して測定しています。

注2：除電時間は±1000V→±100Vまでの減衰時間です。

注3：上記データは実測値であり保証値ではありません。

## ■流量特性



注：上記データは実測値であり保証値ではありません。

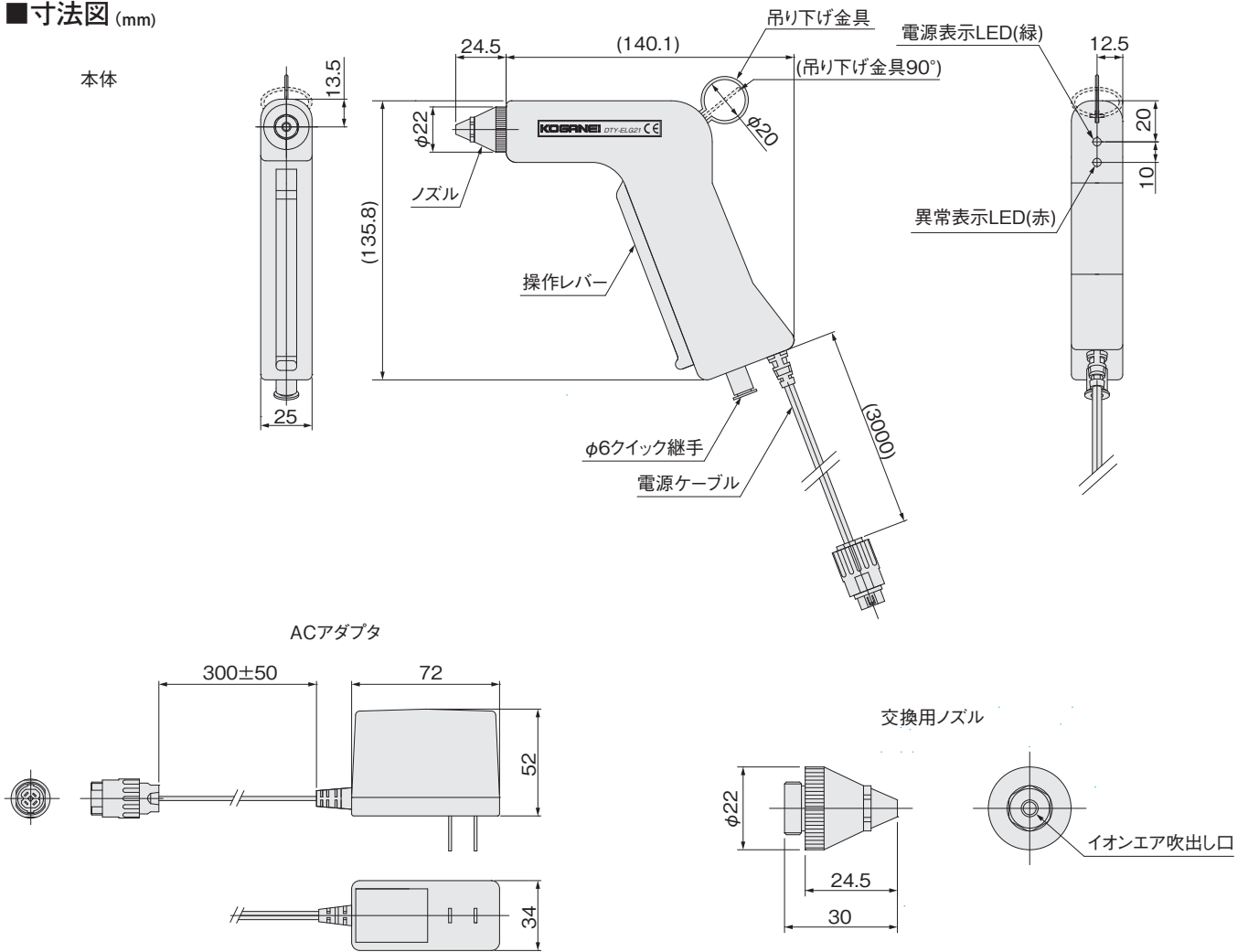


## 警告

- ノズルの先端は人に向けないでください。
- エアブローにより飛散物が目に入ること、また騒音性難聴になる可能性があるため保護メガネと耳栓を着用してください。

※製品の取扱いや注意事項に関しては、ご使用になる前に、ホームページまたはイオナイザー総合カタログ No.R0009の安全上のご注意(イオナイザー共通)・取扱い要領と注意事項(共通注意事項)を必ずお読みください。

## ■ 寸法図 (mm)



## ■ パルスブローユニット使用例

エアガンタイプイオンナイザーにパルスブローユニットを取付けるだけで、パルスブローイオンエアガンとして使用できます。



### パルスブローユニット装着時

- ※ 1: パルスブローユニットを装着した場合の DTY-ELG21 諸性能については弊社営業までお問合せください。
- ※ 2: パルスブローユニットの詳細仕様はパルスブローシリーズ Catalog No:P393を参照ください。
- ※ 3: パルスブローユニット 質量 66g

### パルスブローユニット PAU-7W



- ・ IN ポートサイズ: Rc1/4
- ・ ジャックサイズ: φ 6
- ・ 禁油仕様 (フッ素系速乾性潤滑剤塗布)
- ・ エア圧力使用範囲: 0.35 ~ 0.7MPa

### パルスブローユニット (低圧仕様) PAU-8W



- ・ IN ポートサイズ: Rc1/4
- ・ ジャックサイズ: φ 6
- ・ 禁油仕様 (フッ素系速乾性潤滑剤塗布)
- ・ エア圧力使用範囲: 0.2 ~ 0.5MPa



# 株式会社コガネイ

□本社 □営業本部 □海外営業部  
184-8533 東京都小金井市緑町3-11-28

- 仙台営業所 984-0015 仙台市若林区卸町1-6-15 卸町セントラルビル4F  
TEL (022) 232-0441 FAX (022) 232-0062
- 山形営業所 990-0828 山形市双葉町2-4-38 双葉中央ビル2F  
TEL (023) 643-1751 FAX (023) 643-1752
- 宇都宮出張所 321-0953 栃木県宇都宮市東宿郷4-4-1 藤田ビル203号  
TEL (028) 680-4720 FAX (028) 680-4730
- 群馬出張所 372-0812 群馬県伊勢崎市連取町3082-1 シルクタウンE号室  
TEL (0270) 40-7651 FAX (0270) 40-6733
- 茨城出張所 300-1207 茨城県牛久市ひたち野東1-29-2 プログレス吉番館102  
TEL (029) 830-7076 FAX (029) 830-7077
- 千葉出張所 273-0031 千葉県船橋市西船4-19-3 西船成島ビル7階D室  
TEL (047) 431-3161 FAX (047) 431-3163
- 東京営業所 105-0023 東京都港区芝浦1-8-4 エムジー芝浦3F  
TEL (03) 6436-5481 FAX (03) 6436-5491
- 西東京営業所 184-8533 東京都小金井市緑町3-11-28  
TEL (042) 383-7122 FAX (042) 383-7133
- 北関東営業所 331-0812 埼玉県さいたま市北区宮原町3-527-1 第二シマ企画ビル5F  
TEL (048) 662-6951 FAX (048) 662-7606
- 南関東営業所 243-0014 神奈川県厚木市旭町1-8-6 パストラルビル3F 302  
TEL (046) 220-1851 FAX (046) 220-1850
- 長野営業所 399-4102 長野県駒ヶ根市飯坂2-6-1  
TEL (0265) 83-7111 FAX (0265) 82-5535
- 長岡出張所 940-0061 新潟県長岡市城内町3-5-1 レーベン長岡205  
TEL (0258) 31-8801 FAX (0258) 31-8831
- 金沢営業所 921-8011 石川県金沢市入江2-54 中村ビル5F  
TEL (076) 292-1193 FAX (076) 292-1195
- 静岡営業所 422-8066 静岡市駿河区泉町2-3 アズマビル4F  
TEL (054) 286-6041 FAX (054) 286-8483
- 浜松出張所 430-0929 静岡県浜松市中区中央1-3-6 浜松イーストセブン206号  
TEL (053) 459-1855 FAX (053) 459-1857
- 名古屋営業所 464-0858 名古屋市千種区千種3-25-19 第一シロキビル5F  
TEL (052) 745-3820 FAX (052) 745-3821
- 刈谷出張所 472-0026 愛知県知立市東上重原4-123 MTビル2F  
TEL (0566) 84-5336 FAX (0566) 85-0228
- 京都営業所 600-8177 京都市下京区烏丸通五条下ル大坂町391 第10長谷ビル7F  
TEL (075) 344-8811 FAX (075) 344-8815
- 大阪営業所 532-0004 大阪市淀川区西宮原2-7-38 新大阪西浦ビル8F  
TEL (06) 6398-6131 FAX (06) 6398-6135
- 神戸営業所 650-0017 兵庫県神戸市中央区楠町6-2-4 ハーバースカイビル7F  
TEL (078) 371-0511 FAX (078) 371-0510
- 広島営業所 730-0041 広島市中区小町3-19 リファレンス広島小町ビル5F  
TEL (082) 546-2351 FAX (082) 546-2352
- 福岡営業所 812-0011 福岡市博多区博多駅前2-19-29 博多相互ビル4F  
TEL (092) 411-5526 FAX (092) 451-2895
- 熊本営業所 862-0913 熊本県熊本市東区尾ノ上2-3-33  
TEL (096) 383-7171 FAX (096) 383-7172
- 駐在所 □札幌 □岩手 □秋田 □郡山 □甲府 □上田 □富山  
□福井 □滋賀 □岡山 □松山 □徳島 □北九州 □南九州
- 海外営業部 184-8533 東京都小金井市緑町3-11-28  
TEL (042) 383-7271 FAX (042) 383-7276
- KOGANEI International America, Inc. (アメリカ)
- 上海小金井国際貿易(中国)
- 台湾小金井貿易(台湾)
- KOGANEI ASIA PTE. LTD. (シンガポール)
- KOGANEI KOREA CO.,LTD. (韓国)
- KOGANEI (THAILAND) CO., LTD. (タイ)
- テクニカルセンター □東京(小金井)
- 工場 □東京(小金井) □長野(駒ヶ根) ○九州コガネイ(都城)  
○上海小金井電子(中国)  
○コガネイベトナム
- 流通センター □長野(駒ヶ根)
- 技術サービスセンター 184-8533 東京都小金井市緑町3-11-28  
TEL (042) 383-7172 FAX (042) 383-7206

## 関連カタログのご案内



静電気除去ユニット  
イオナイザー  
Catalog No.R0009



パルスブローシリーズ  
Catalog No.P393

お客様技術相談窓口  
フリーダイヤル  
**0120-44-0944**  
受付時間 9:00~12:00/13:00~17:30  
(土日、休日、年末年始を除く)  
お気軽にお問い合わせください。

- このカタログは2020年5月現在のものです。
- 記載されている仕様および外観は、改良のため予告なく変更することがあります。最新の情報は弊社ホームページ等でご確認ください。

